

LEI 2CUPS

► www.bianchivending.com

BENUTZEROBERFLÄCHE

- . BIS ZU 36 STT-TASTEN (SOFT TOUCH TECHNOLOGY), KONFIGURIERBAR SOWOHL ALS ANWAHLTASTEN ALS AUCH ALS VORWAHLTASTEN, DAVON 2 VORWAHLEN SERIENMÄSSIG UND ZWEI VORWAHLEN +/- ZUCKER, VORBEREITET MIT ALPHANUMERISCHER TASTATUR MIT 12 TASTEN.
- . ZUCKERDOSIERUNG.
- . TASTEN MIT QUITTERTON.
- . 32-STELLIGES ALPHANUMERISCHE LCD-ANZEIGE.
- . IM STAND BY-MODUS SOWIE WÄHREND DER GETRÄNKAUSGABE AUTOMATISCHE, VERSCHLOSSENE AUSGABE.
- . BELEUCHTETER AUSBAGERAUM
- . DAS DESIGN DER TÜR SIEHT GROSSE FLÄCHEN FÜR DIE KOMMUNIKATION VOR UND BIETET SOMIT OPTIMALE BRANDING-MÖGLICHKEITEN.



LEI 2CUPS + VISTA L

TECHNOLOGIEN



SOFT TOUCH TECHNOLOGY



TASSENERKENNUNGSSENSOR LICHTSCHRANKE



LED ENERGIE-SPARBELEUCHTUNG



ENERGY SAVING MOD (OPTION)



PATENTIERTE ESPRESSO-BRUHEINHEIT



CREMIGER, AROMATISIERTER KAFFEE ODER ESPRESSO IN KLEINEN ODER GROSSEN BECHERN, EIN VIELSEITIGER; MARKTGERECHTER AUTOMAT.

LEI 2CUPS, Automat für heiße und kalte Getränke mit zweifacher Becher-Ausgabe und einer Kapazität von 900 bis 1200 Bechern, bis zu 36 programmierbaren Direktwahlmöglichkeiten, die sowohl als Anwahl als auch als Vorwahl konfigurierbar sind, sowie 12 alphanumerischen Tasten.



LEI 2CUPS DATEN

NETZSPANNUNG

230 Vac – 50 Hz / 120 Vac – 60 Hz

INTERNE SPANNUNG

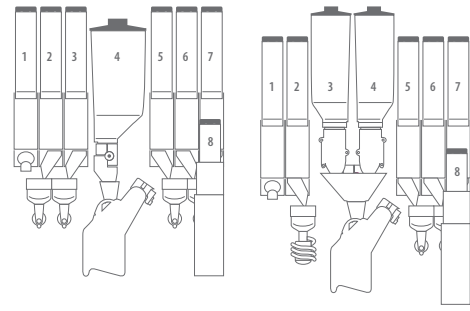
Alle Komponenten sind mit 24 VDC versorgt, mit Ausnahme der Boilerheizelemente, der Pumpe, des Dampfabsaugers: 230 V, 50 Hz oder 120 V, 60 Hz.

LEISTUNGS-AUFNAHME

1.80 kW Version Espresso mit Einzelboiler
2.35 kW Version Espresso mit Doppelboiler

WASSERVERSORGUNG

Wasseranschluss = 3/4"
Wasserdruck = 0.5 – 6.5 bar



LEI 2CUPS
ESPRESSO

1. ZUCKER
2. KOFFEINFREI
3. INSTANT
4. KAFFEE

LEI 2CUPS
ESPRESSO BOHNENBEHÄLTER

1. ZUCKER
2. TEE
3. KAFFEE 1
4. KAFFEE 2
5. MILCH
6. KAKAO
7. INSTANT
8. KOFFEINFREI

VERSIONEN LEI 2CUPS

	E6S ESPRESSO * DOPPELBOILER ZWEIFACHE BECHERAUSGABE Ø 70/80	E5S ESPRESSO EINZELBOILER BOHNENBEHÄLTER ZWEIFACHE BECHERAUSGABE Ø 70/70	E5S ESPRESSO DOPPELBOILER BOHNENBEHÄLTER ZWEIFACHE BECHERAUSGABE Ø 70/70
KAFFEEBOHNEN	1	2	2
ZUCKERBEHÄLTER	1	1	1
INSTANT-BEHÄLTER	6	5	5

MASSE

H 1830 mm x B 666 mm x T 980 mm GEWICHT 214 kg * Modelle auch mit vandalismussicheren Münzeinwurf erhältlich.

FUNKTIONEN

- Verstärktes Gehäuse, Türe und Türrahmen mit Profilen aus Aluminium und vandalismussicheren Scharnieren.
- Die doppelt öffnende Türe wurde zur Erleichterung zum Austausch der Werbefläche, der Auswahl Schilder und Montage von Zahlungssystemen konzipiert.
- Codierbares Schloss.
- Zur Vereinfachung der Wartung ist die Boilereinheit leicht zugänglich und die Mixerschalen herausnehmbar.
- Teewendel als Serienausstattung in allen Versionen.
- Becherausgabe mit verstellbarem Durchmesser:
Becherspender 1: 600 Becher mit Ø 70-73 mm + Becherspender 2: 300 Becher mit Ø 80mm, oder Becherspender 1: 600 Becher mit Ø 70-73 mm + Becherspender 2: 600 Becher mit Ø 70 bis 73 mm.
- 2 Bechertürme.
- Automatische Mahlgrad-Nachjustierung zur dauerhaften konstanten Qualität der ausgegebenen Kaffeeprodukte.
- Switching-Spannungsversorgung garantiert absolute Dosiergenauigkeit und höchste elektrische Sicherheit.
- Serienmäßig MDB-Executive-Protokoll.
- Telemetriemodul (GPRS-Modem mit Antenne und Uhrenchip).

ZAHLUNGSSYSTEME

- Elektronik vorbereitet für alle Zahlungssysteme.
- Die LeI2CUPS kann in Master/Slave-Betrieb, mit einem einzigen, am Heißgetränkeautomaten installierten Zahlungssystem arbeiten, zusammen mit einem Spiral-Kühlautomaten zum Verkauf von Snacks, Dosen und Flaschen.

FASSUNGSVERMÖGEN DES PRODUKTS

Kaffee in Bohnen	3.80 BIS 4,5 kg
2 Bohnenbehälter	je 3.5 kg (x2)
Gefriergetrockneter Kaffee	1.4 kg *
Gerstenkaffee	1.4 kg
Milchpulver	2,2 kg
Kaffeeweißer	4.0 kg
Kakao	4.8 kg
Tee mit Zitrone	5.2 kg
Schwarztee	2.4 kg
Gemüsesuppe	3.8 kg
Kaltgetränk löslich	4.0 kg
Zucker	4.0 kg
Rührstäbchen	540 St.
Becher	900bis 1200 St. Abhängig vom Durchmesser

* Bei den Versionen mit 2 Bohnenbehälter zusätzlich Behälter für entcaffeinerten Kaffee mit 0,34 kg

ZUBEHÖR

- Uhrenchip.
- RS232-Schnittstellenmodul.
- Visual Smart Programmer zum Laden der Firmware und der Konfiguration, sowie zum Download der Konfiguration und der Audit-Daten ohne PC.
- Kühlaggregat zur Ausgabe von stillen Instant-Kaltgetränken.

UMWELT

- Niedriger Energieverbrauch durch LED-hinterleuchtete Lexanscheibe, erhöhte Lebensdauer gegenüber Leuchtstoffröhren.
- Geeignet für Pappbecher und Rührstäbchen aus recyclebaren Materialien.
- Sensor-Kit zur Erkennung von Tassen, Bechern oder Kannen., die vom Kunden in die Ausgabe gestellt werden.
- ZUBEHÖR: Kit Uhrenchip zur Zeitsteuerung von angepasstem Stromverbrauch.
- RHOS und RAEE-zertifiziert.



Bianchi Vending Deutschland GmbH · info.de@bianchivending.com
Georg-Wimmer-Ring 15, 85604 Zorneding bei München, Germany
mobil. +49 (0) 160.444.06.05, tel. +49 (0) 8106-24 61-0, fax. +49 (0) 8106-24 61-11

